

BOSS MT-2

METAL ZONE

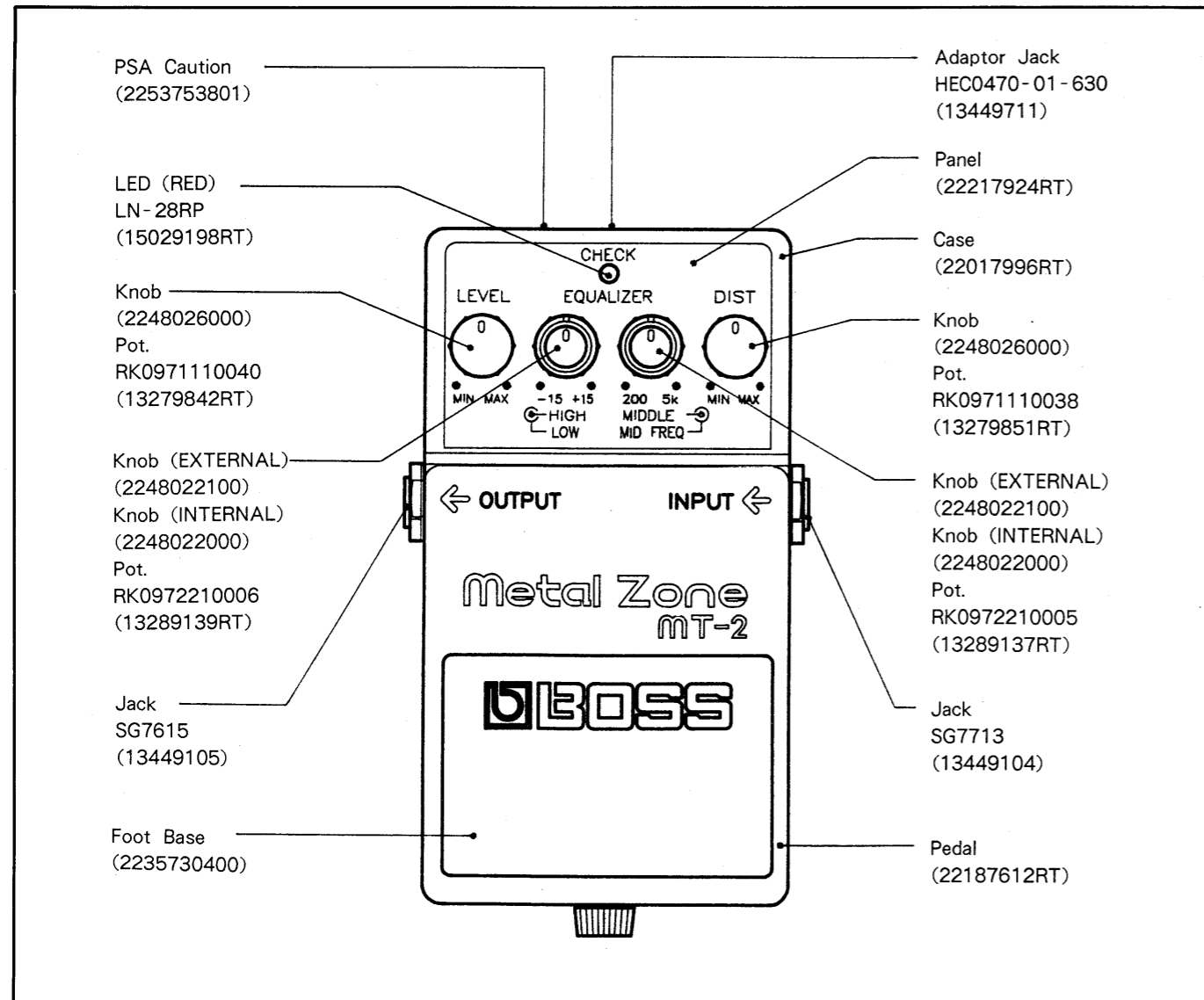
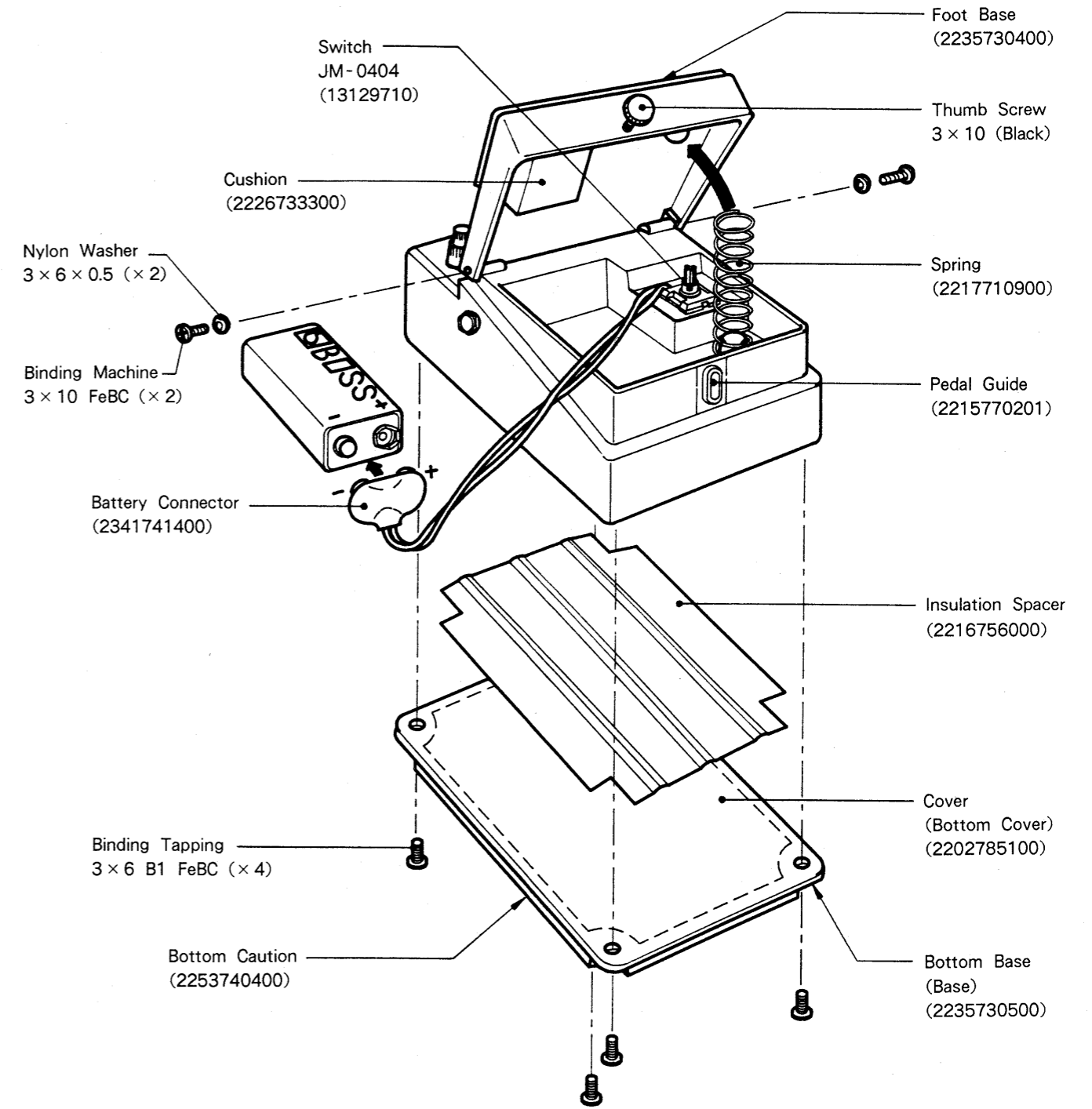
SERVICE NOTES

First Edition

EXPLODED VIEW/分解図

SPECIFICATIONS/仕様

- **Indicator** : Check Indicator (serves also as battery check indicator)
- **Input Impedance** : 1MΩ
- **Output Impedance** : 1kΩ
- **Recommended Load Impedance** : 10kΩ or greater
- **Input Equivalent Noise** : Less than -110dBm (IHF-A)
(Equalizer Control knob : center)
0dBm = 0.775V
- **Power Supply** : DC9V : Dry Battery (9V type),
AC Adaptor (PSA-Series : option)
- **Current Draw** : 20mA (DC9V)
- **Dimensions** : 70 (W) × 125 (D) × 55 (H) mm
2-3/4" (W) × 4-15/16" (D) × 2-3/16" (H)
- **Weight** : 410g/15 oz
- **Accessories** : Dry Battery S-006P/9V (6F22/9V) : PNo.12569103RT (× 1pc)
Owner's Manual (English) : PNo.26047477RT
Owner's Manual (Japanese) : PNo.26047476RT
- **Options** : AC Adaptor ; PSA-100, PSA-120, PSA-220, PSA-240
Dry Battery ; S-006P/9V (6F22/9V), 6AM6/9V (alkaline)



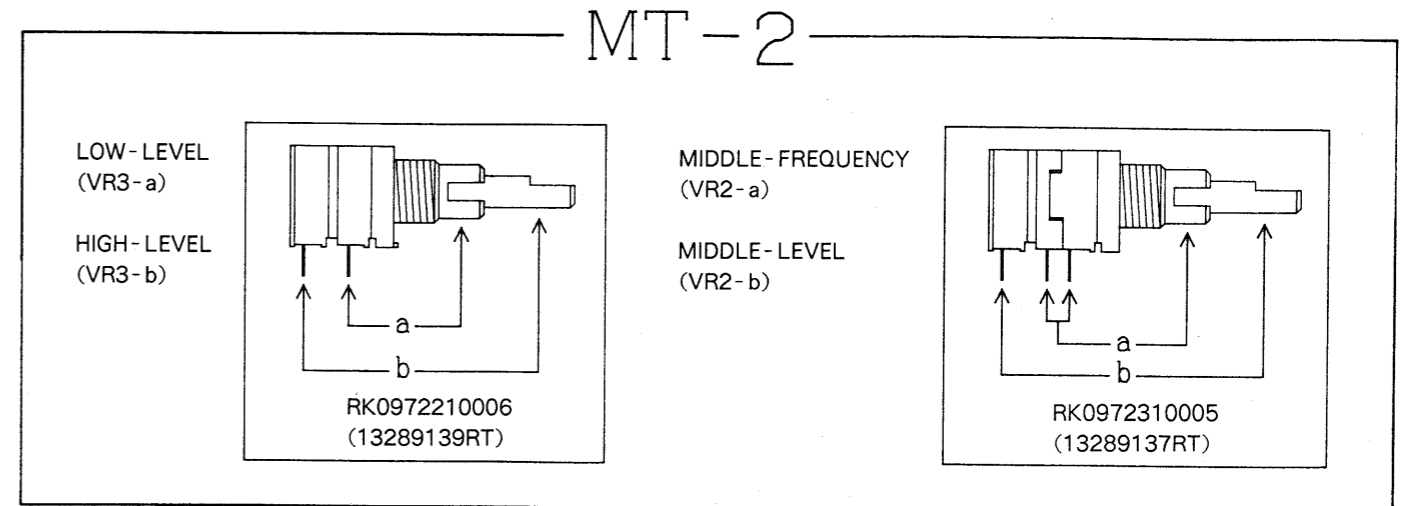
PARTS LIST / パーツリスト

SAFETY PRECAUTIONS:
 The parts marked Δ have safety-related characteristics. Use only listed parts for replacement.
 安全上の注意:
 Δが付いている部品は、安全上特別な規格でつくられたものです。交換の際は、指定された部品番号以外の部品は使わないようにして下さい。

CONSIDERATIONS ON PARTS ORDERING
 When ordering any parts listed in the parts list, please specify the following items in the order sheet.
 Ex. QTY 10 PART NUMBER 22575241 DESCRIPTION Sharp key MODEL NUMBER C-20/50
 15 2247017300 Knob (orange) DAC-15D
 Failure to completely fill the above items with correct number and description will result in delayed or even undelivered replacement.
パーツ発注に関するお願い
 オーダーシートには、必ず下記の4項目は正確に記入して下さい。(例外は除く)
 必要数 パーツナンバー 品名 使用機種
 例) 10 22575241 Sharp key C-20/50
 15 2247017300 Knob (orange) DAC-15D
 もし記入漏れ、誤記等有る場合、必要部品が発送できなかったり、大幅な遅れの原因になります。御協力をお願いします。

CASING	ケース		
22017996RT	Case		
22217924RT	Panel		
2202785100	Cover		
2235730500	Bottom Base		
22187612RT	Pedal		
2235730400	Foot Base		
KNOB,BUTTON	ツマミ、ボタン		
2248026000	Knob	DIST,LEVEL	
2248022000	Knob (Internal)	MIDDLE-LEVEL,HIGH-LEVEL	
2248022100	Knob (External)	MIDDLE-FREQUENCY,LOW-LEVEL	
SWITCH	スイッチ		
13129710	JM-0404	Push Switch	
JACK,SOCKET	ジャック、ソケット		
13449711	HEC0470-01-630	Adaptor Jack	
13449104	SG7713	INPUT	
13449105	SG7615	OUTPUT	
PCB ASSY	基板完成品		
7527552000	MT Board Assy (pcb 22930117RT 1/2)		
	NOTE : Replacement MT Board includes VR Board.		
	注 : 補修用MT基板はVR基板を含みます。		
	VR Board Assy (pcb 22930117RT 2/2)		
7527554000	LED Board Assy (pcb 2291749600)		
IC	集積回路		
15189250	M5218AL	Op Amp	IC1,2,3,4
TRANSISTOR	トランジスター		
1512918	2SC3378GR		
or 15129120	2SC2240GR		
15129185	2SC2458GR		
15139131	2SK184GR	FET	
or 15139106	2SK117GR		
151391160Y	2SK118Y	FET	
DIODE	ダイオード		
15019209T0	S5500G		
15019125	1SS-133		
15019526	RD5.6EB3	zener	
15029198RT	LN-28RP	LED (Red)	

POTENTIOMETER	可変抵抗		
13289139RT	RK0972210006	100kW + 100kW	HIGH,LOW
13289137RT	RK0972310005	50kCx2 + 100kW	MIDDLE
13279851RT	RK0971110038	250kA	DIST
13279842RT	RK0971110040	50kA	LEVEL

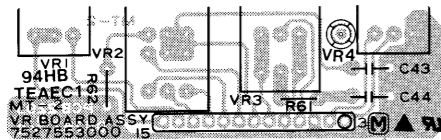


WIRING,CABLE	ワイヤリング、ケーブル		
23477347RT	Flat Cable 13p		
BATTERY	電池		
12569103RT	Dry Battery	6F22/S-006P (9V)	
SCREW	ネジ類		
*****	3x10mm Thumb Screw (Black)		
*****	3x6mm Binding Tapping B1 FeBC		
*****	3x10mm Binding Machine FeBC		
*****	Nylon Washer 3x6x0.5		
MISCELLANEOUS	その他		
2215770201	Pedal Guide		
2226733300	Cushion		
2217710900	Spring		
2341741400	Battery Connector		
2216756000	Insulation Spacer		clear large type
2253740400	Bottom Caution		
2253753801	PSA Caution		
ACCESSORIES(STANDARD)	付属品 (標準)		
26047477RT	Owner's Manual (English)		
26047476RT	Owner's Manual (Japanese)		

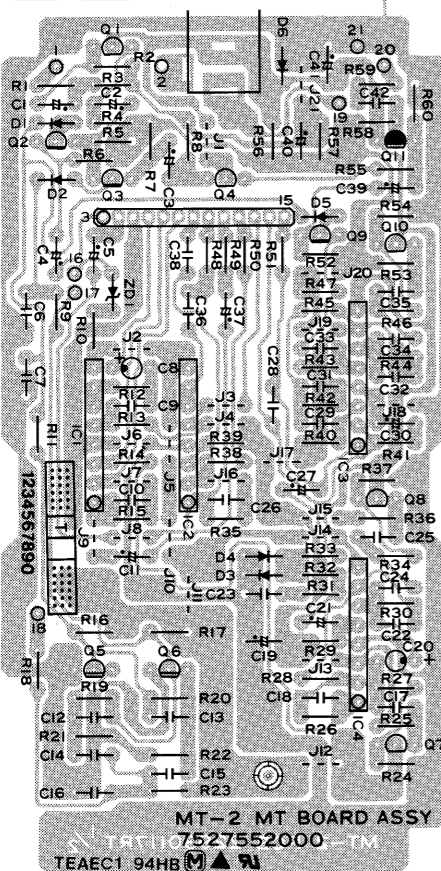
1 2 3 4 5 6 7 8 9 10 11 12 13 14 15 16 17 18 19 20 21 22 23 24 25 26 27 28 29 30 31 32 33 34 35 36 37 38 39 40

A
B
C
D
E
F
G
H
I
J
K
L
M
N
O
P
Q
R
S
T
U
V

MT BOARD
Assy 75275252000
(pcb 22930117RT 1/2)



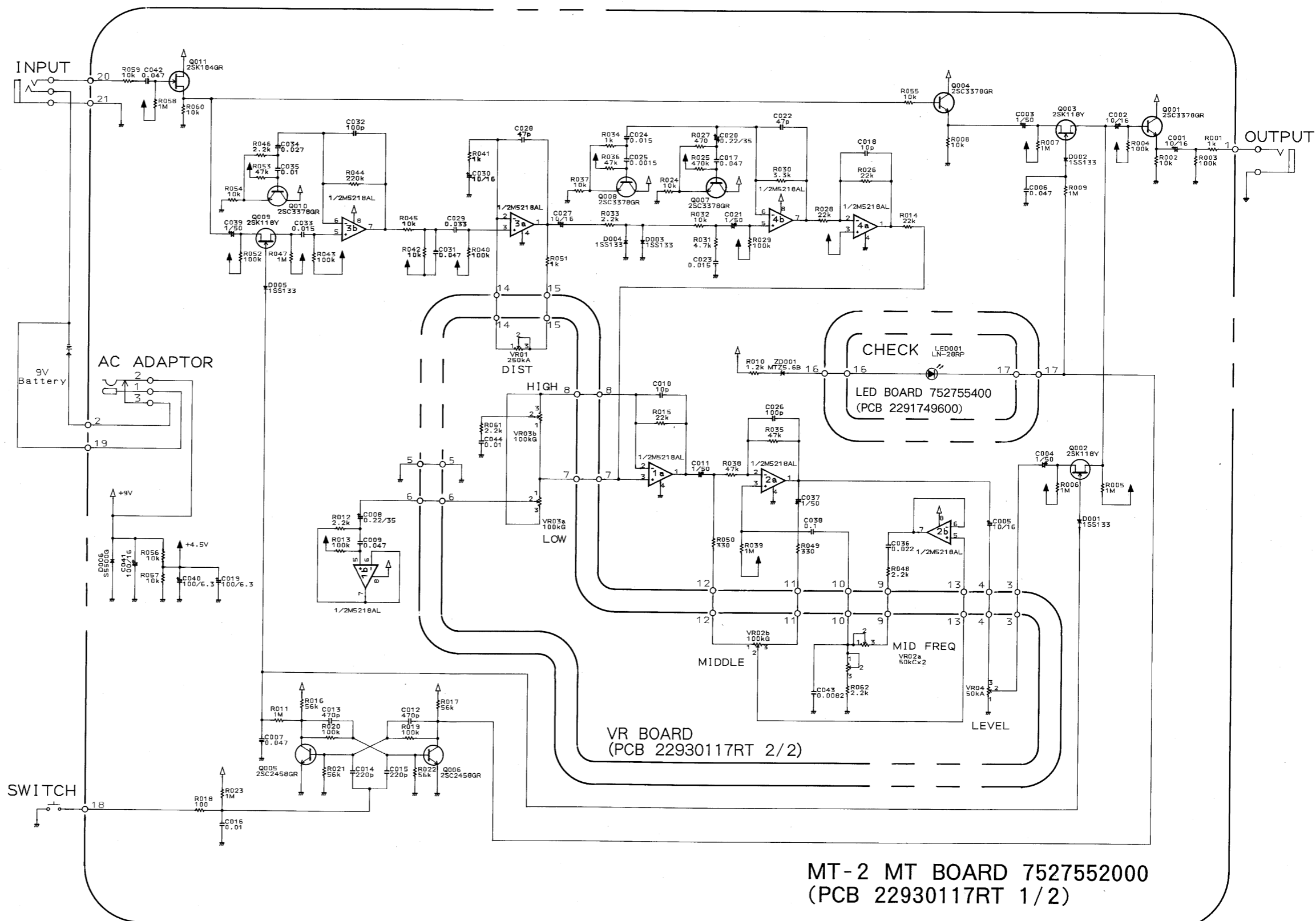
← **VR BOARD**
(pcb 22930117RT 2/2)



View from component side.

MT BOARD
(pcb 22930117RT 1/2)

CIRCUIT DIAGRAM



MT-2 MT BOARD 7527552000
(PCB 22930117RT 1/2)

APPENDIX


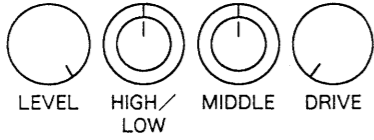
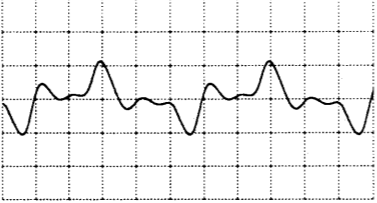
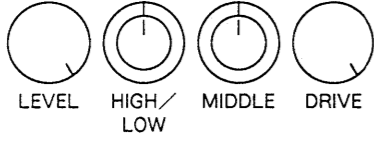
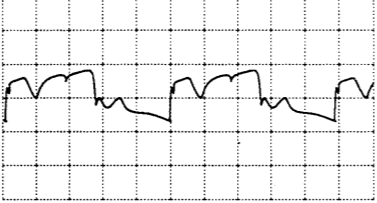
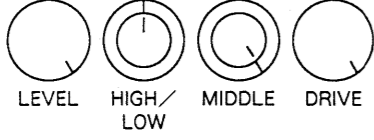
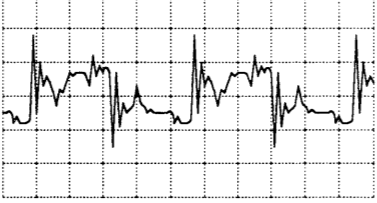

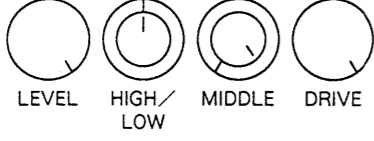
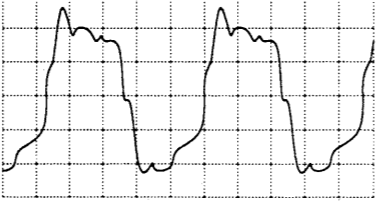
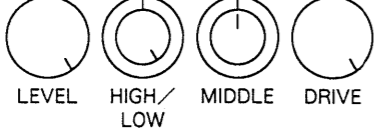
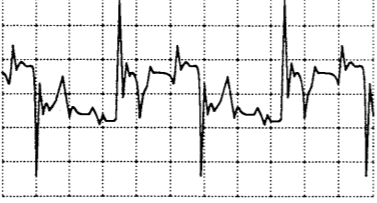
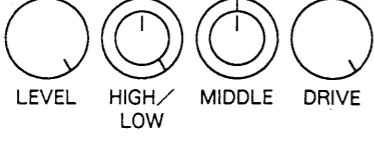
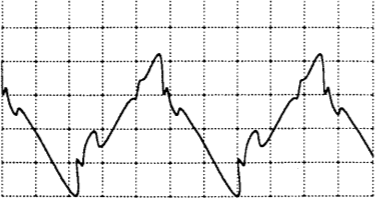
Check OUTPUT Waveform

1. Connect an audio generator to INPUT jack and apply the test signal.
2. Connect an oscilloscope to OUTPUT jack.
3. If the LED is unlit (EFFECT OFF), depress the pedal for EFFECT ON.
4. Verify the waveform for each controls setting as illustrated below.

付録

出力波形のチェック

1. INPUT ジャックに発振器を接続し、テスト信号を加える。
2. OUTPUT ジャックにオシロスコープを接続する。
3. もし、LEDが点灯していない (EFFECT OFF) 場合は、ペダルを踏みEFFECT ONにする。
4. 下記の各セッティングにおける波形を確認する。

INPUT	SET CONTROLS	WAVEFORM
 <p>200Hz 5mVp-p</p>		 <p>(Range : 1mS / DIV, 50mV / DIV)</p>
		 <p>(Range : 1mS / DIV, 1V / DIV)</p>
		 <p>(Range : 1mS / DIV, 1V / DIV)</p>
 <p>200Hz 5mVp-p</p>		 <p>(Range : 1mS / DIV, 1V / DIV)</p>
		 <p>(Range : 1mS / DIV, 1V / DIV)</p>
		 <p>(Range : 1mS / DIV, 1V / DIV)</p>